



Produits de cèdre

# Guide d'installation

Bardeaux de cèdre blanc

L'installation des bardeaux de cèdre blanc est assez facile, mais il y a quelques règles de base que vous devez suivre pour assurer la longévité du produit.

Ce guide explique toutes les exigences fondamentales et les étapes à suivre pour une installation adéquate.



## Avant de couvrir:

Grades	Spécifications	Utilisation	Options
Extra A (Étiquette Bleu)	Notre meilleure Qualité (Aucune Imperfection)	Toitures et murs peuvent être teints	Équarris et Éboutés ou coupe régulière
Clair B (Étiquette Rouge)	Select aucune imperfection (Sur la partie exposée)	Surtout pour les murs, peuvent être teints	Équarris et Éboutés ou coupe régulière
2e Clair C (Étiquette Verte)	Économique avec noeuds sains sur la partie exposée	Murs pour donner une apparence rustique.	Équarris et Éboutés ou coupe régulière

## Avertissement

Ce document fournit des conseils et des directives générales sur l'installation de bardeaux de cèdre blanc. Bien que les informations que vous trouverez ici sont principalement précises, chaque projet est différent et a ses complexités donc, si vous n'êtes pas certain de l'installation, il est toujours recommandé de consulter un expert avant de procéder. Atlantic produits de cèdre inc. ne peut être tenue responsable pour tout dommage ou préjudice résultant de l'utilisation de ses produits et l'information contenue dans ce document.

# 1ère Partie - Préparation

## 1 Avant de commencer ...

Si vous avez décidé de faire l'installation de vos bardeaux sur un toit, il faut comprendre qu'il n'est pas recommandé d'utiliser des bardeaux sur un toit avec une pente de 1:4 (14 °) ou moins (voir l'illustration à droite pour calculer la pente de votre toit).

Pour calculer la pente **(C)** de votre toit, il faut diviser la longueur **(A)** du centre par sa hauteur **(B)**.

**Par exemple:** Si la longueur de votre toiture **(A)** est de 30 pieds et la hauteur **(B)** est de 10 pieds, le calcul est le suivant:  $30 \div 10 = 3$   
 Votre pente **(C)** serait alors de 1:3, ce qui est idéal pour les toitures de bardeaux.

S'il vous plaît noter que l'exposition maximale de 4 "est recommandée pour une pente de 1: 35. Pour une pente de 1:3, l'exposition maximale recommandée est de 5".

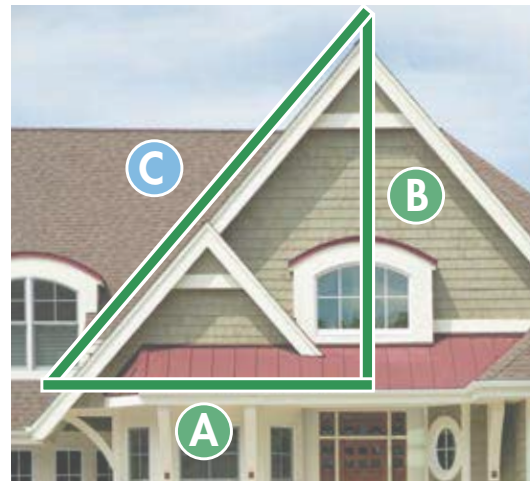


Figure 1

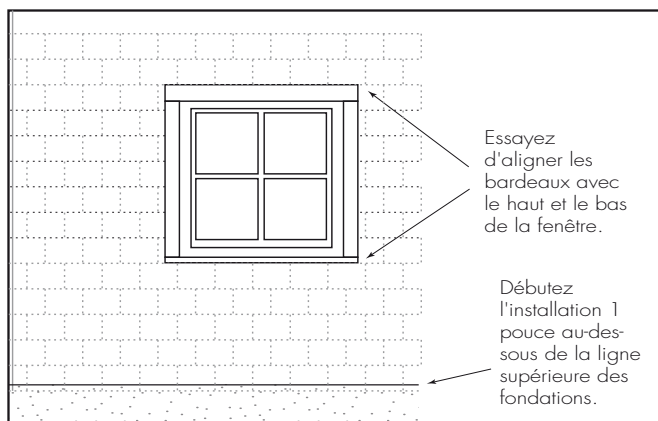


Figure 2

### Surface à couvrir:

Quantité	Exposition	Surface couverte
1 toise (4 paquets)	4" (10 CM)	80 Pi2 (7.3 M2)
1 toise (4 Paquets)	5" (12.5 CM)	100 Pi2 (9.3 M2)
1 toise (4 Paquets)	6" (15 CM)	120 Pi2 (11.2 M2)

## 2 Quantité requise VS exposition

La quantité de bardeaux requis est directement liée à l'exposition choisie. L'exposition est la partie du bardeau que vous pouvez voir lorsque les bardeaux sont installés. Vous devez alors d'abord déterminer l'exposition avant de calculer la quantité requise.

Le calcul de l'exposition est influencé par différents facteurs. Comme point de départ, vous devez déterminer la hauteur de la surface du mur qui doit être recouvert de bardeaux.

Commencez toujours par 1 pouce plus bas que les fondations jusqu'à la hauteur de la partie supérieure de la surface du mur. Prenez ce numéro et le divisez par l'exposition désirée (par exemple: 5 "est un bon point de départ). Arrondir le résultat, et recommencer en divisant la hauteur par le résultat précédent arrondis Cela vous donnera l'exposition exacte nécessaire à la production de rangées égales jusqu'à la fin du mur.

Si vous avez des fenêtres sur le mur, vous devez régler l'exposition afin que les rangés de bardeaux soient alignées avec le haut et le bas de ces fenêtres pour un meilleur coup d'oeil.

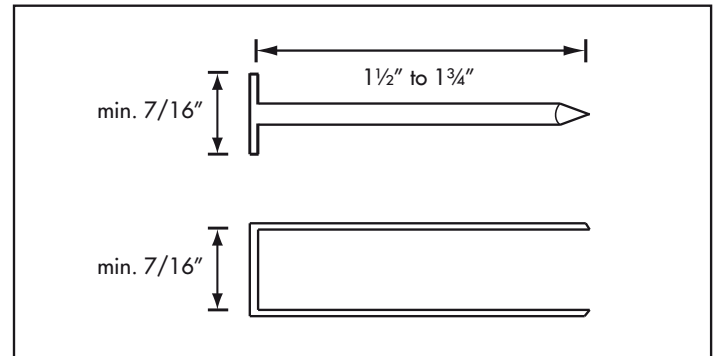
L'exposition recommandée ne doit pas être inférieure à 4 "et il ne devrait pas dépasser 6 ". Reportez-vous à la table de gauche pour calculer le nombre de toises nécessaires en fonction de l'exposition souhaitée.

## 3 Fixation

Le choix de la fixation est cruciale pour améliorer la vie de vos bardeaux. Utilisez uniquement des attaches résistantes à la rouille, tels que: acier inoxydable, aluminium ou acier galvanisé.

Les clous, de calibre 14, doivent avoir une longueur entre 1 ¼ "et 1 ¾ " de long avec un minimum 7 / 16 " pour la tête. Ils doivent être assez longs pour pénétrer au moins ½" dans une surface solide clouable.

Si vous souhaitez utiliser des agrafes, vous devez choisir des agrafes avec un minimum 7 / 16 "de large, de calibre 16.



## Partie 2 - Installation

### 4 Installation au mur

Il est fortement recommandé d'installer une membrane de type aéré ou des lattes de bois (1 "x 3" ou 1 x 4 ") pour assurer une circulation d'air suffisante sous les bardeaux ( **A** & **B** ). Il permettra d'améliorer la beauté et la durabilité des bardeaux , de réduire les risques d'humidité et d'augmenter les économies d'énergie. L'espace entre le centre des lattes doit être égale à l'exposition choisie.

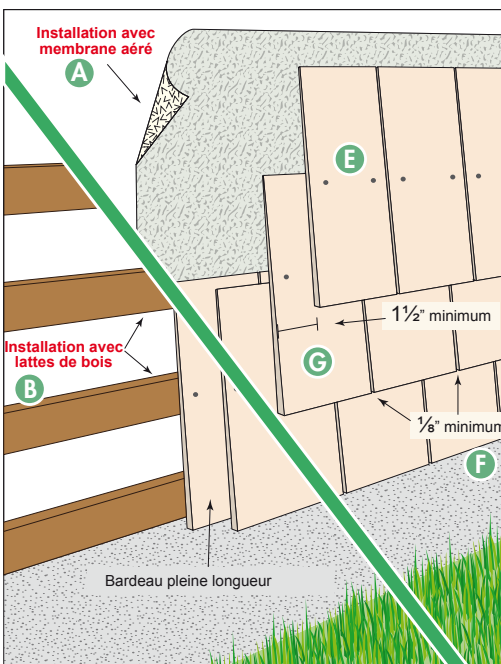


Figure 4

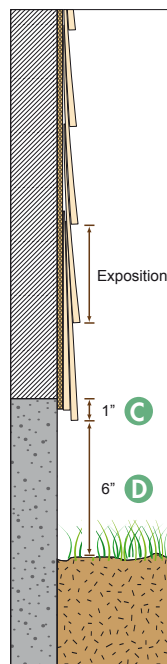


Figure 5

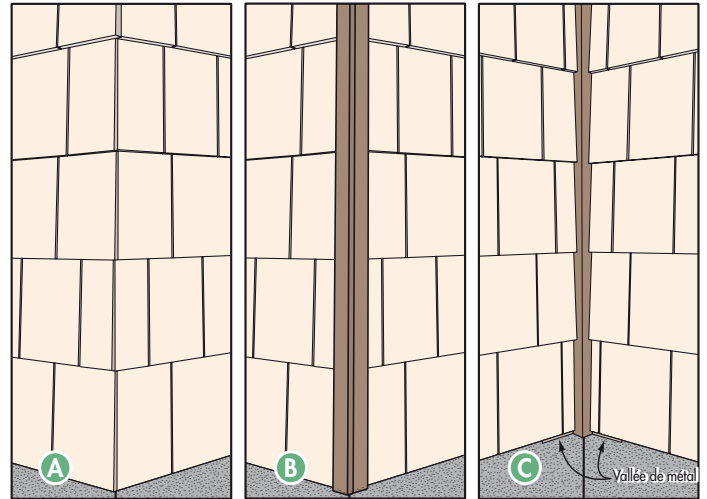
1. Tracez une ligne de craie droite ou utilisez une planche pour aligner les bardeaux.
2. La première rangée doit avoir deux bardeaux d'épaisseur, un au-dessus de l'autre et l'on doit faire en sorte que les joints ne sont pas alignés. Le premier rang doit dépasser d'au moins 1/2 "au-delà de la fondation afin de garder l'eau sur le mur. Le 2e rang doit s'étendre au-dessus du premier de 1/2" , pour un total de 1 " (**C**) pour aider les gouttes d'eau à s'égoutter par gravité. Le cours inférieur devrait avoir un dégagement d'au moins 6 "à partir du sol (**D**).
3. Installez tous les rangs suivants en une seule couche.
4. Utilisez 2 clous par bardeau, placer à 3 / 4 "de chaque bord et à 1" au-dessus de la ligne de chevauchement des bardeaux (**E**).
5. Laisser un écart de 1 / 8 "à 1 / 4" entre chaque bardeau pour éviter le flambage due à l'expansion (**F**).Le bardeau vert peut être installé avec un écart moindre.
- 6.

Pour éviter l'infiltration d'eau, vous devez vous assurer que les joints des bardeaux ne sont pas alignés. Laissez un espacement minimum de rainure de clavette de 1-1/2" (**G**). Les bardeaux avec des imperfections doivent être traités de la même façon en évitant de laisser un espacement vis à vis l'imperfection.

## 5 Installation des coins

La finition des coins intérieurs et extérieurs est assez facile à réaliser lorsque vous suivez les directives appropriées. Voici les pratiques les plus standards:

- A** Une des méthodes les plus populaires pour les coins extérieurs est de chevaucher les bardeaux (aussi appelé un «coin tissé»). Un bardeau doit être coupé au ras de l'angle, tandis que l'autre bardeau s'étend au-delà de la paroi pour le chevaucher. La partie qui s'étend peut être coupée sur place plus tard. L'un des inconvénients de cette méthode, est que les bardeaux teints ont besoin d'être retouchés là où ils ont été coupés.
- B** Une autre méthode pour les coins extérieurs est de chevaucher deux planches de cèdre pour réaliser une finition similaire au coin intérieur. Tout comme la méthode précédente pour les bardeaux, une planche est clouée au ras du coin pendant que l'autre bande est clouée en chevauchant la première. Les bandes doivent avoir une largeur différente afin de se retrouver avec un coin symétrique. Une fois que le coin est fait, les bardeaux peuvent alors être installés au ras de la planche de coin.
- C** Le coin intérieur est réalisé en utilisant un madrier de cèdre 1 3/4 po carrés, cloué sur la vallée de métal. Les bardeaux sont ensuite installés au ras de ce coin intérieur. La vallée de métal devrait s'étendre sur 7" (18cm) sous les bardeaux.



Pensez à notre  
vaste sélection d'options  
disponibles pour votre  
bardeau de cèdre blanc :

### Sélection Disponible



**Atlantic**   
Produits de cèdre

Téléphone : 418.443.2639

Sans frais : 866.343.2639

Télécopieur : 418.443.2344

Web : [www.atlantichort.com](http://www.atlantichort.com)

Courriel : [efloriot@artotag.com](mailto:efloriot@artotag.com)

Adresse :

2003, chemin Stratford  
Stratford (Québec)  
G0Y1P0